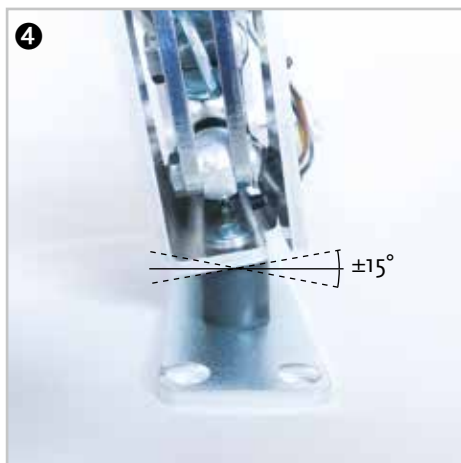
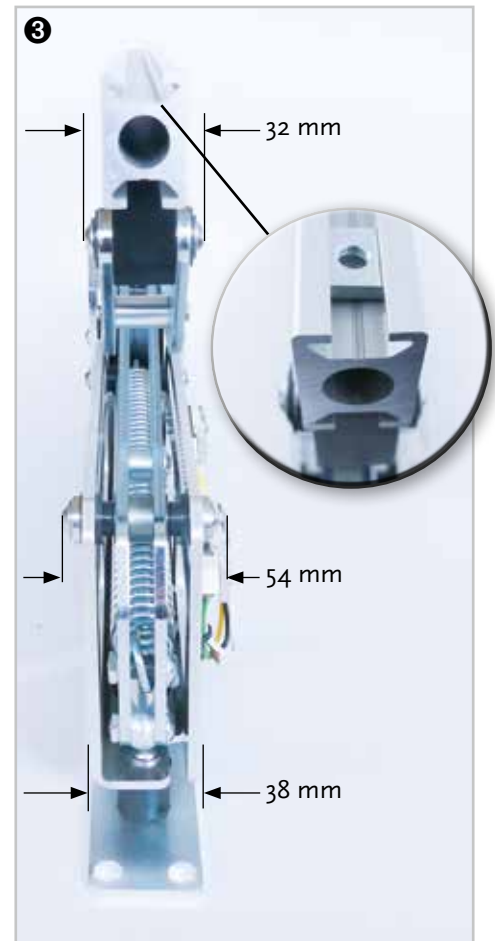
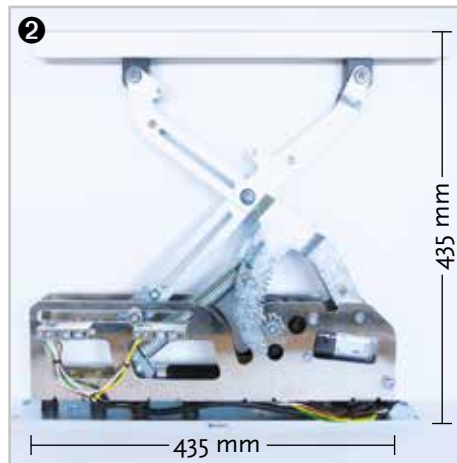
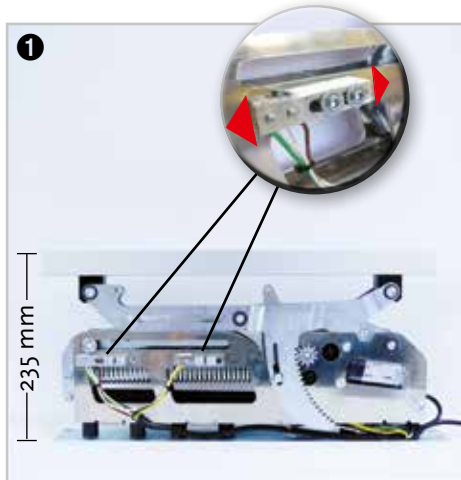




Elektrische Fensterheber und Türscharniere für Sonderschutzfahrzeuge



Elektrische Fensterheber



Der von uns produzierte elektrische Fensterheber zeichnet sich durch seine kompakte Bauweise (geringe Bautiefe) bei hoher Kraft und kurzer Schließzeit aus. Die Scheibenposition offen/geschlossen kann stufenlos über verschiebbare Endschalter ❶ eingestellt werden. Alle

Lagerstellen laufen »trocken«, eine Schmierung ist nicht erforderlich. Die Hebemechanik ist mit Gummielementen auf der türseitigen Befestigungsschiene ❷ montiert. Diese wirken stoßabsorbierend und ermöglichen einen Neigungsausgleich. Auf der fensterseitigen Befestigung

ermöglichen einschiebbare Nutensteine ❸ eine einfache Montage der Fensterscheibe. Die Baugröße ist unabhängig von der Hubkraft und ändert sich auch bei höchster Scheibenmasse nicht. Zur Überprüfung der Einbausituation stehen 3D-Modelle im neutralen Datenformat zur Verfügung.

Technische Daten

Absenkung der Scheibe:	200 mm
Schließzeit bei voll geöffneter Scheibe:	2,5 s
Scheibenmasse:	bis 80 kg
Eigenmasse:	4,8 kg
Anschlussspannung:	12 V/24 V
Schutzart Fensterheber:	IP44

Vorteile

- einfache Montage
- kompakte Abmessungen
- hohe Kraft
- robuste Bauweise
- kurze Scheibenschließzeit
- einstellbare Endschalter
- wartungsfrei
- geräuscharm
- tausendfach praxiserprobt

Türscharniere

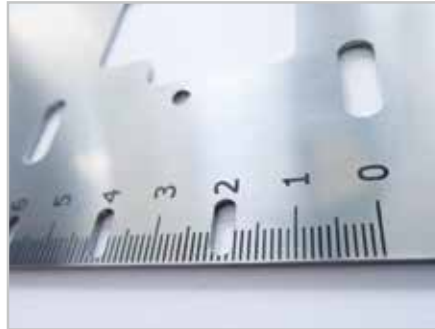


Die von uns hergestellten Scharniere werden aus hochfesten Stählen gefertigt und durch galvanische Beschichtung wirksam gegen Korrosion geschützt. Die Drehpunkte sind gleitgelagert und wartungsfrei.

Anhand von 3D-CAD-Daten ❶ können die Scharniere exakt auf den zur Verfügung stehenden Bauraum angepasst werden. Neben unserem Standardprogramm entwickeln und fertigen wir auch exklusiv nach Kundenvorgabe.

Standardprogramm

- Toyota LC76/LC78/LC79/LC200
- Toyota Hilux
- Toyota Avalon
- Mercedes Benz Sprinter Vordertüren/Hecktüren 180° öffnend



i-provide – Ihr Zulieferbetrieb von mechanischen Bauteilen nach Zeichnung, Muster und 3D-Datenmodell.

Neben der Herstellung von Bauteilen/Baugruppen für den Schutzfahrzeugesektor liegt unser Unternehmensschwerpunkt auf der Fertigung von spanend hergestellten Präzisionsteilen. Wir liefern von Stückzahl 1 bis in den Bereich mittelgroßer Serien von

einigen tausend Stück. Setzen Sie auf einen vielseitigen und verlässlichen Partner, für den wirtschaftliche Fertigungsstrategien, Produktqualität und Termintreue oberste Ziele sind. Umfangreiche Fertigungskapazitäten, ein moderner Maschinenpark sowie eine

durchgängige CAD/CAM-Anbindung erlauben uns, auch auf eilige Kundenwünsche schnell zu reagieren.

Testen Sie uns. Wir freuen uns auf Ihre Anfrage!

i-provide GmbH
Hambuch 4
51709 Marienheide
Germany

Telefon +49 2261 920548-0
Telefax +49 2261 920548-9
info@i-provide.de

Unsere Möglichkeiten im Überblick:

CNC Drehteile, CNC Frästeile, 3D-Frästeile, Prototypen aus Metall und Kunststoff, Laserschweißteile, Abkantteile, Schweißkonstruktionen, Laserzuschnitte, Brennzuschnitte, Blechteile sowie Rapid-Prototyping-Teile, Lasersintererteile (SLS),

Stereolithografie-Teile (STL), Vakuumgussteile, Draht- und Senkerodierteile, Spritzgussteile, Druckgussteile aus Aluminium, Verzinken, Verchromen, Eloxieren, Pulverbeschichten, Lackieren, Härten, Harteloxal, Hartchrom...

